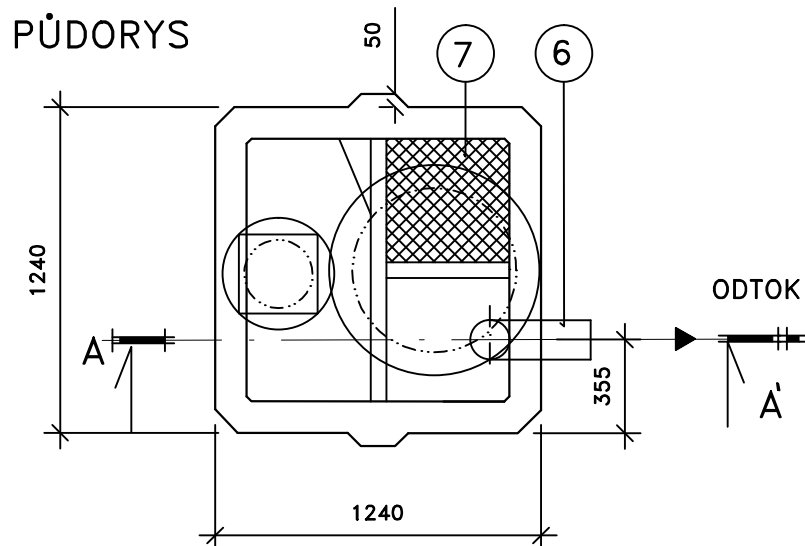


LEGENDA :

- ① - SORPČNÍ VPUŠŤ KN 3-10 SV
rozměr 1240 x 1240 mm, VÝŠKA 1065 mm
- ② - ZÁKRYTOVÁ DESKA 1240 x 1240 x 150 mm B125
- ③ - ŠACHTOVÝ POKLOP B 125
- ④ - VTOKOVÁ MŘÍŽ 300x300 B 125
- ⑤ - KALOVÝ KOŠ
- ⑥ - ODTOKOVÉ POTRUBÍ DN 150
- ⑦ - FIBROILOVÁ NÁPLŇ cca 3 kg



SORPČNÍ VPUŠŤ KN 3-10 SV - B125

CELKOVÁ HMOTNOST 2 050kg

HMOTNOST VPUŠTI 1 600kg

HMOTNOST DESKY 450kg

ONDŘEJ MAREK 12/2013

VÝROBNÍ ZÁVOD DVAKAČOVICE

INFO: mob.-603 483 809 nebo www.septiky-nadrze.cz