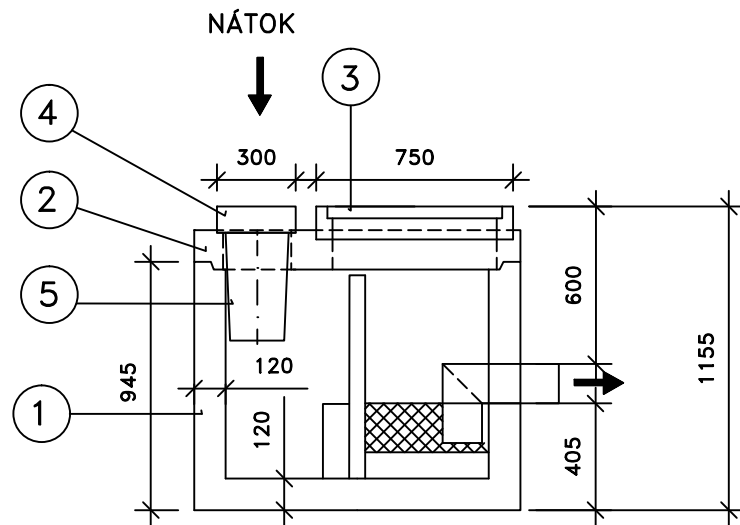


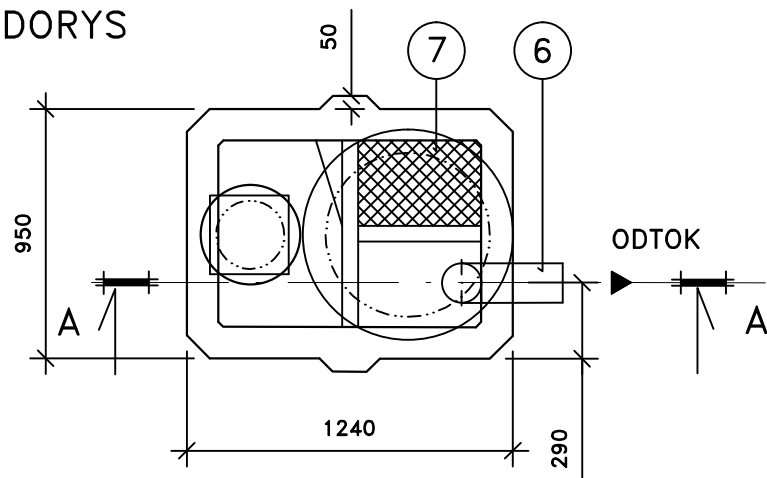
## ŘEZ A-A'



## LEGENDA :

- ① - SORPČNÍ VPUŠŤ KN 2-6 SV  
rozměr 1240 x 950 mm, VÝŠKA 1155 mm
- ② - ZÁKRYTOVÁ DESKA 1240 x 950 x 150 mm B125
- ③ - ŠACHTOVÝ POKLOP B 125
- ④ - VTOKOVÁ MŘÍŽ 300x300 B 125
- ⑤ - KALOVÝ KOŠ
- ⑥ - ODTOKOVÉ POTRUBÍ DN 150
- ⑦ - FIBROILOVÁ NÁPLŇ cca 2,5 kg

## PŮDORYS



## SORPČNÍ VPUŠŤ KN 2-6 SV - B125

CELKOVÁ HMOTNOST 1 880kg

HMOTNOST VPUŠTI 1 410kg

HMOTNOST DESKY 400kg

ONDŘEJ MAREK 12/2013

VÝROBNÍ ZÁVOD DVAKAČOVICE

INFO: mob.-603 483 809 nebo [www.septiky-nadrze.cz](http://www.septiky-nadrze.cz)