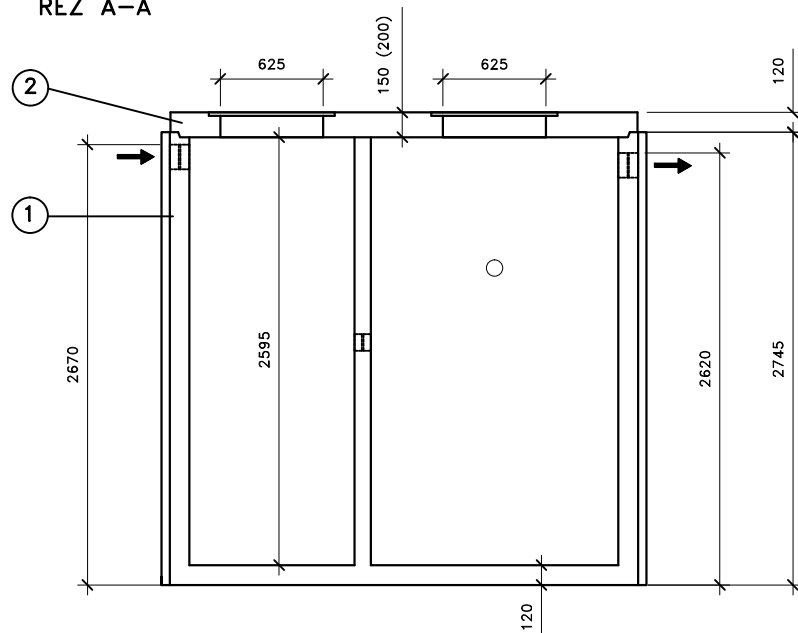
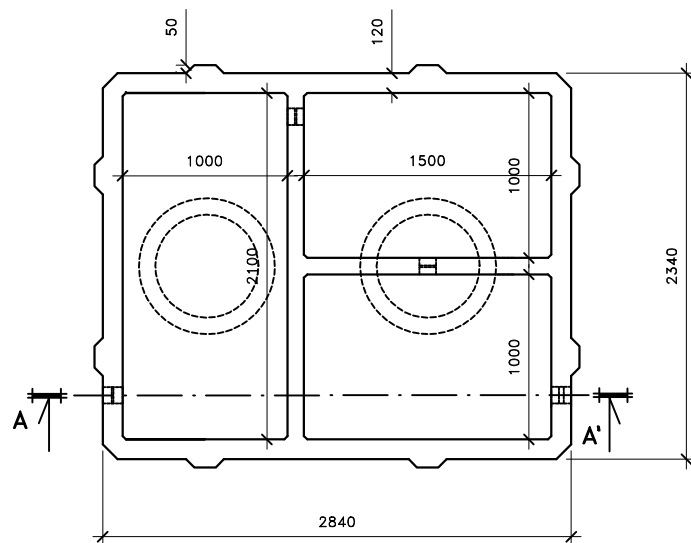


### ŘEZ A-A



### PŮDORYS



Přítok i odtok je opatřen KG prostupem s pryžovým břítem.

Záruční doba na výrobek je 5 let.

Celkový objem septiku – 13,2m<sup>3</sup>.

Užitečný objem septiku – 11,9m<sup>3</sup>.

### LEGENDA :

- ① - BETONOVÝ SEPTIK BS 3/2745  
ŠÍŘKA 2340 mm, DÉLKA 2840mm, VÝŠKA 2 745mm
- ② - ZÁKRYTOVÁ DESKA B 125 / D 400 - výška 200mm

### VÁHY :

- ① - NÁDRŽ 11 620kg
- ② - ZÁKRYTOVÉ DESKY V TRÍDĚ B 125 - 2 200kg
- ② - ZÁKRYTOVÉ DESKY V TRÍDĚ D 400 - 2 900kg

## BETONOVÝ SEPTIK PRO 20–25 EO BS 3/2745

ONDŘEJ MAREK 2/2016

VÝROBNÍ AREÁL DVAKAČOVICE

INFO: mob.-603 483 809 nebo [www.septiky-nadrze.cz](http://www.septiky-nadrze.cz)