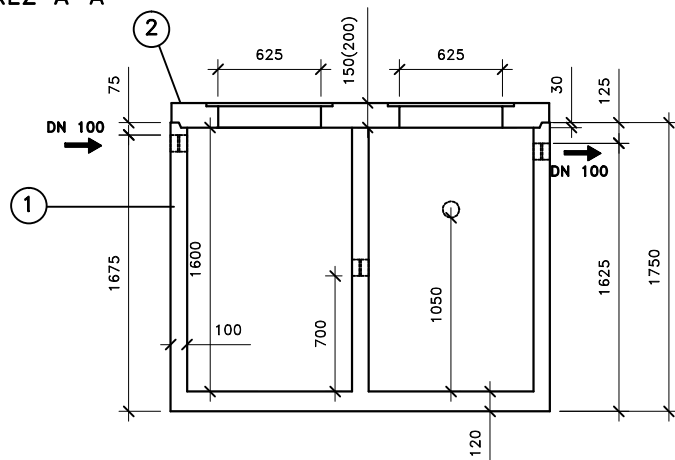


ŘEZ A-A'



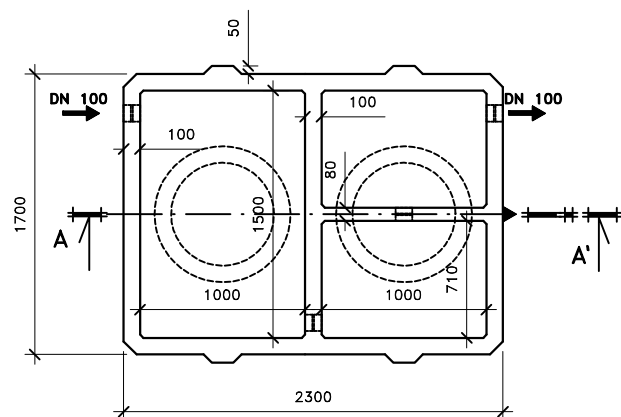
Přítok i odtok je opatřen KG prostupem s pryžovým břítem.

Záruční doba na výrobek je 5 let.

Celkový objem – 4,6m³.

Užitečný objem – 4m³.

PŮDORYS



LEGENDA :

- ① - BETONOVÝ SEPTIK BS 4m³
ŠÍŘKA 1700mm, DÉLKA 2300mm, VÝŠKA 1750mm
- ② - ZÁKRYTOVÁ DESKA B 125 / D 400 - výška 200mm

VÁHY :

- ① - NÁDRŽ 5 240kg
- ② - ZÁKRYTOVÉ DESKY V TŘÍDĚ B 125 - 1275kg
- ② - ZÁKRYTOVÉ DESKY V TŘÍDĚ D 400 - 1700kg

BETONOVÝ SEPTIK PRO 6-8 EO BS 2

ONDŘEJ MAREK 3/2013

VÝROBNÍ ZÁVOD DVAKAČOVICE

INFO: mob.-603 483 809 nebo www.septiky-nadrze.cz