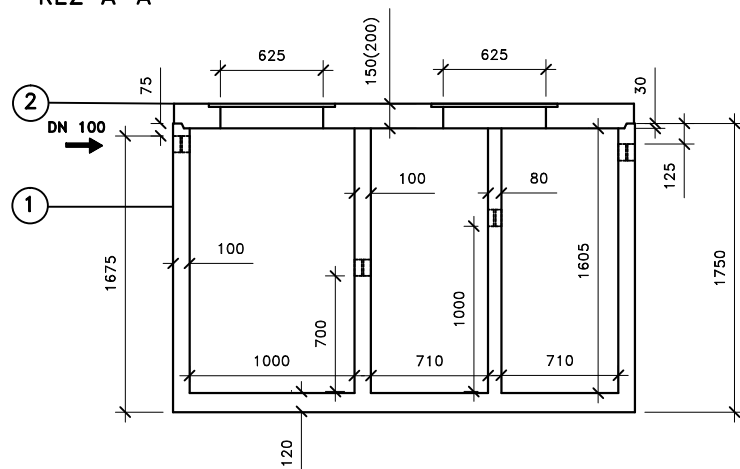
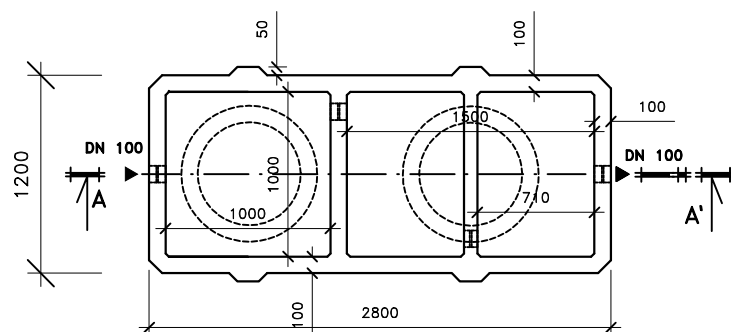


ŘEZ A-A'



PŮDORYS



Přítok i odtok je opatřen KG prostupem s pryžovým břítem.

Záruční doba na výrobek je 5 let.

Celkový objem – 3,7m³.

Užitečný objem – 2,9m³.

LEGENDA :

- ① – BETONOVÝ SEPTIK BS 2,9m³
ŠÍŘKA 1200mm, DÉLKA 2800mm, VÝŠKA 1750mm
- ② – ZÁKRYTOVÁ DESKA B 125 / D 400 – výška 200mm

VÁHY :

- ① – NÁDRŽ 4 600kg
- ② – ZÁKRYTOVÉ DESKY V TŘÍDĚ B 125 – 990kg
- ② – ZÁKRYTOVÉ DESKY V TŘÍDĚ D 400 – 1 320kg

BETONOVÝ SEPTIK PRO 4–6 EO BS 1

ONDŘEJ MAREK 3/2013

VÝROBNÍ ZÁVOD DVAKAČOVICE

INFO: mob.–603 483 809 nebo www.septiky-nadrze.cz