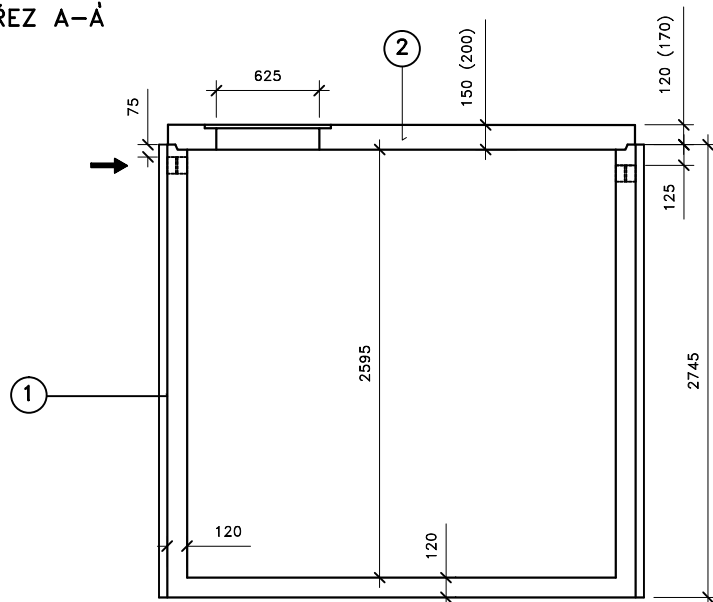


### ŘEZ A-A'



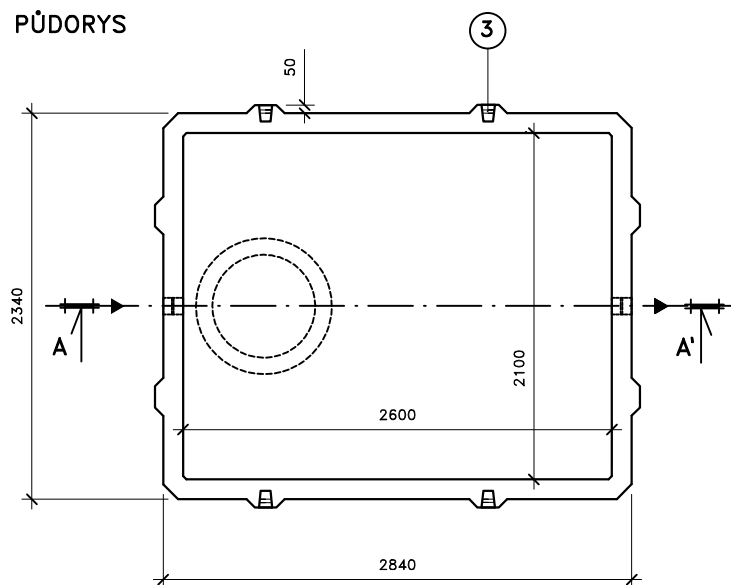
Přítok i odtok je opatřen KG prostupem s pryžovým břítem.

Záruční doba na výrobek je 5 let.

Celkový objem – 14,1m<sup>3</sup>.

Užitečný objem – cca 12,8m<sup>3</sup>.

### PŮDORYS



### LEGENDA :

- ① - KALOVÁ NÁDRŽ KN 9/2745  
ŠÍŘKA 2340 mm, DÉLKA 2840mm, VÝŠKA 2745 mm
- ② - ZÁKRYTOVÁ DESKA B 125 / D 400 - VÝŠKA 200 mm
- ③ - MANIPULAČNÍ ZÁVĚS

### VÁHY :

- ① - NÁDRŽ 9 380 kg
- ② - ZÁKRYTOVÉ DESKY V TŘÍDĚ B 125 - 2 290 kg
- ② - ZÁKRYTOVÉ DESKY V TŘÍDĚ D 400 - 3 080 kg

## KALOVÁ NÁDRŽ KN 9/2745

ONDŘEJ MAREK 3/2013

VÝROBNÍ AREÁL DVAKAČOVICE

INFO: mob.-603 483 809 nebo [www.septiky-nadrze.cz](http://www.septiky-nadrze.cz)