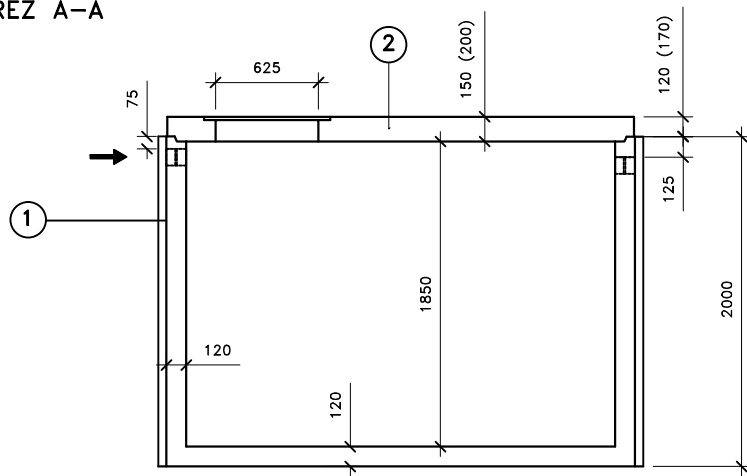


ŘEZ A-A'



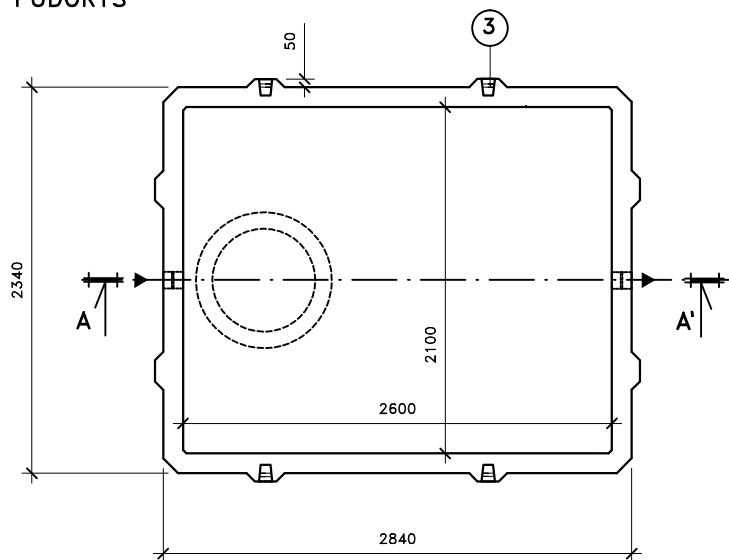
Přítok i odtok je opatřen KG prostupem s pryžovým břítem.

Záruční doba na výrobek je 5 let.

Celkový objem – 10,1 m³.

Užitečný objem – cca 8,8 m³.

PŮDORYS



LEGENDA :

- ① - KALOVÁ NÁDRŽ KN 9/2000
ŠÍŘKA 2340 mm, DÉLKA 2840mm, VÝŠKA 2000 mm
- ② - ZÁKRYTOVÁ DESKA B 125 / D 400 - výška 200mm
- ③ - MANIPULAČNÍ ZÁVĚS

VÁHY :

- ① - NÁDRŽ 7 250 kg
- ② - ZÁKRYTOVÉ DESKY V TŘÍDĚ B 125 - 2 290 kg
- ② - ZÁKRYTOVÉ DESKY V TŘÍDĚ D 400 - 3 080 kg

KALOVÁ NÁDRŽ
KN 9/2000

ONDŘEJ MAREK 3/2013

VÝROBNÍ AREÁL DVAKAČOVICE

INFO: mob.-603 483 809 nebo www.septiky-nadrze.cz