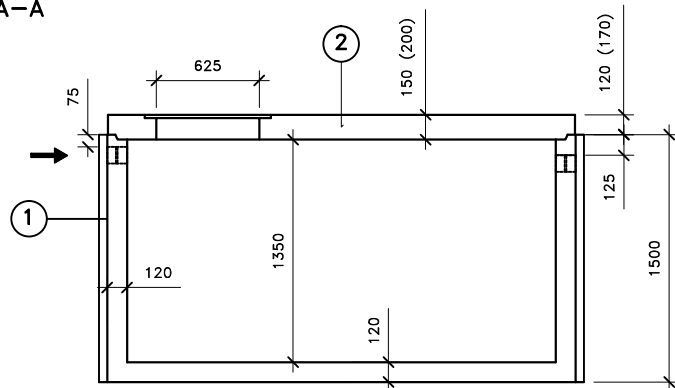


ŘEZ A-A'



Přítok i odtok je opatřen KG prostupem s pryžovým břítem.

Záruční doba na výrobek je 5 let.

Celkový objem – 7,3 m³.

Užitečný objem – cca 6 m³.

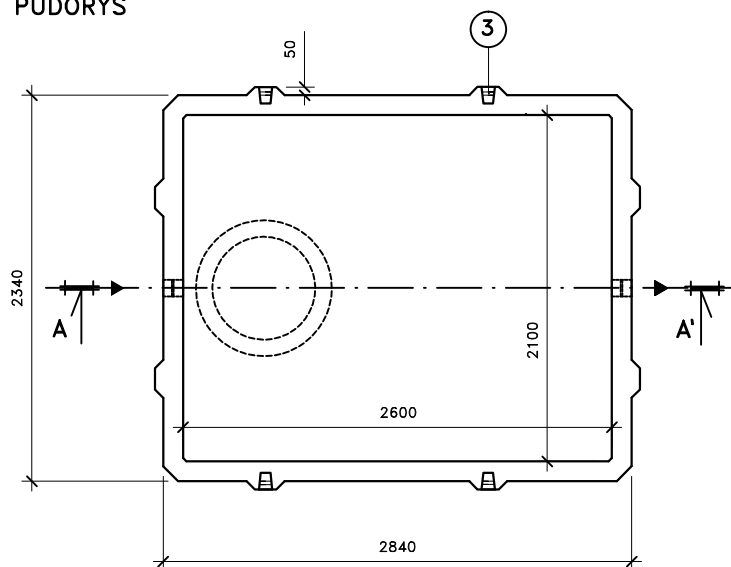
LEGENDA :

- ① - KALOVÁ NÁDRŽ KN 9/1500
ŠÍŘKA 2340 mm, DÉLKA 2840mm, VÝŠKA 1500 mm
- ② - ZÁKRYTOVÁ DESKA B 125 / D 400 - výška 200mm
- ③ - MANIPULAČNÍ ZÁVĚS

VÁHY :

- ① - NÁDRŽ 5 830 kg
- ② - ZÁKRYTOVÉ DESKY V TŘÍDĚ B 125 - 2 290 kg
- ② - ZÁKRYTOVÉ DESKY V TŘÍDĚ D 400 - 3 080 kg

PŮDORYS



KALOVÁ NÁDRŽ KN 9/1500

ONDŘEJ MAREK 3/2013

VÝROBNÍ AREÁL DVAKAČOVICE

INFO: mob.-603 483 809 nebo www.septiky-nadrze.cz