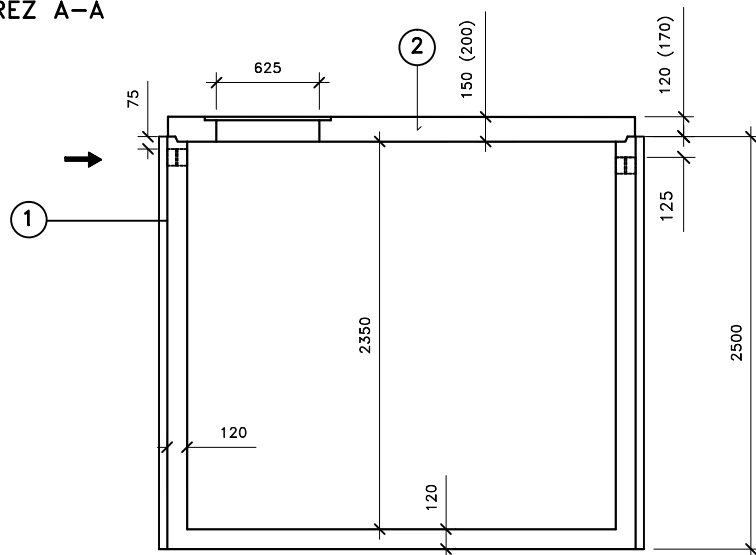


ŘEZ A-A'



Přítok i odtok je opatřen KG prostupem s pryžovým břitem.

Záruční doba na výrobek je 5 let.

Celkový objem – 9,1m³.

Užitečný objem – cca 8,2m³.

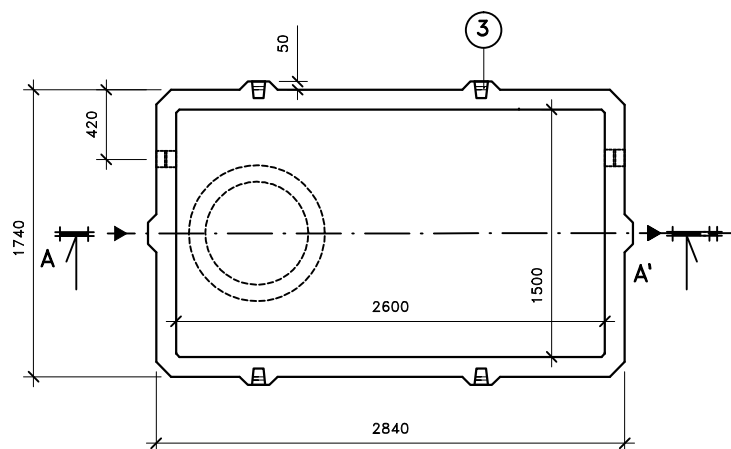
LEGENDA :

- ① - KALOVÁ NÁDRŽ KN 7/2500
ŠÍŘKA 1740 mm, DÉLKA 2840mm, VÝŠKA 2500 mm
- ② - ZÁKRYTOVÁ DESKA B 125 / D 400 - výška 200mm
- ③ - MANIPULAČNÍ ZÁVĚS

VÁHY :

- ① - NÁDRŽ 7 360kg
- ② - ZÁKRYTOVÉ DESKY V TŘÍDĚ B 125 - 1 670kg
- ② - ZÁKRYTOVÉ DESKY V TŘÍDĚ D 400 - 2 270kg

PŮDORYS



KALOVÁ NÁDRŽ KN 7/2500

ONDŘEJ MAREK 3/2013

VÝROBNÍ ZÁVOD DVAKAČOVICE

INFO: mob.-603 483 809 nebo www.septiky-nadrze.cz