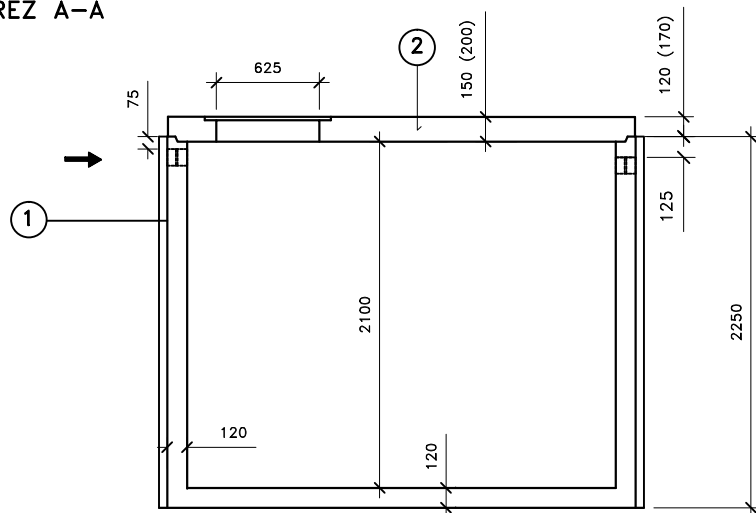


### ŘEZ A-A'



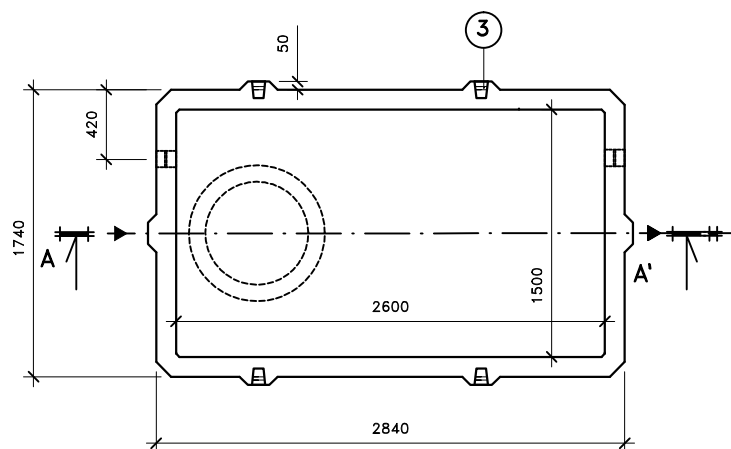
Přítok i odtok je opatřen KG prostupem s pryžovým břítem.

Záruční doba na výrobek je 5 let.

Celkový objem – 8,1m<sup>3</sup>.

Užitečný objem – cca 7,2m<sup>3</sup>.

### PŮDORYS



### LEGENDA :

- ① - KALOVÁ NÁDRŽ KN 7/2250  
ŠÍŘKA 1740 mm, DÉLKA 2840mm, VÝŠKA 2250 mm
- ② - ZÁKRYTOVÁ DESKA B 125 / D 400 - výška 200mm
- ③ - MANIPULAČNÍ ZÁVĚS

### VÁHY :

- ① - NÁDRŽ 6740kg
- ② - ZÁKRYTOVÉ DESKY V TŘÍDĚ B 125 - 1 670kg
- ② - ZÁKRYTOVÉ DESKY V TŘÍDĚ D 400 - 2 270kg

## KALOVÁ NÁDRŽ KN 7/2250

ONDŘEJ MAREK 3/2013

VÝROBNÍ ZÁVOD DVAKAČOVICE

INFO: mob.-603 483 809 nebo [www.septiky-nadrze.cz](http://www.septiky-nadrze.cz)